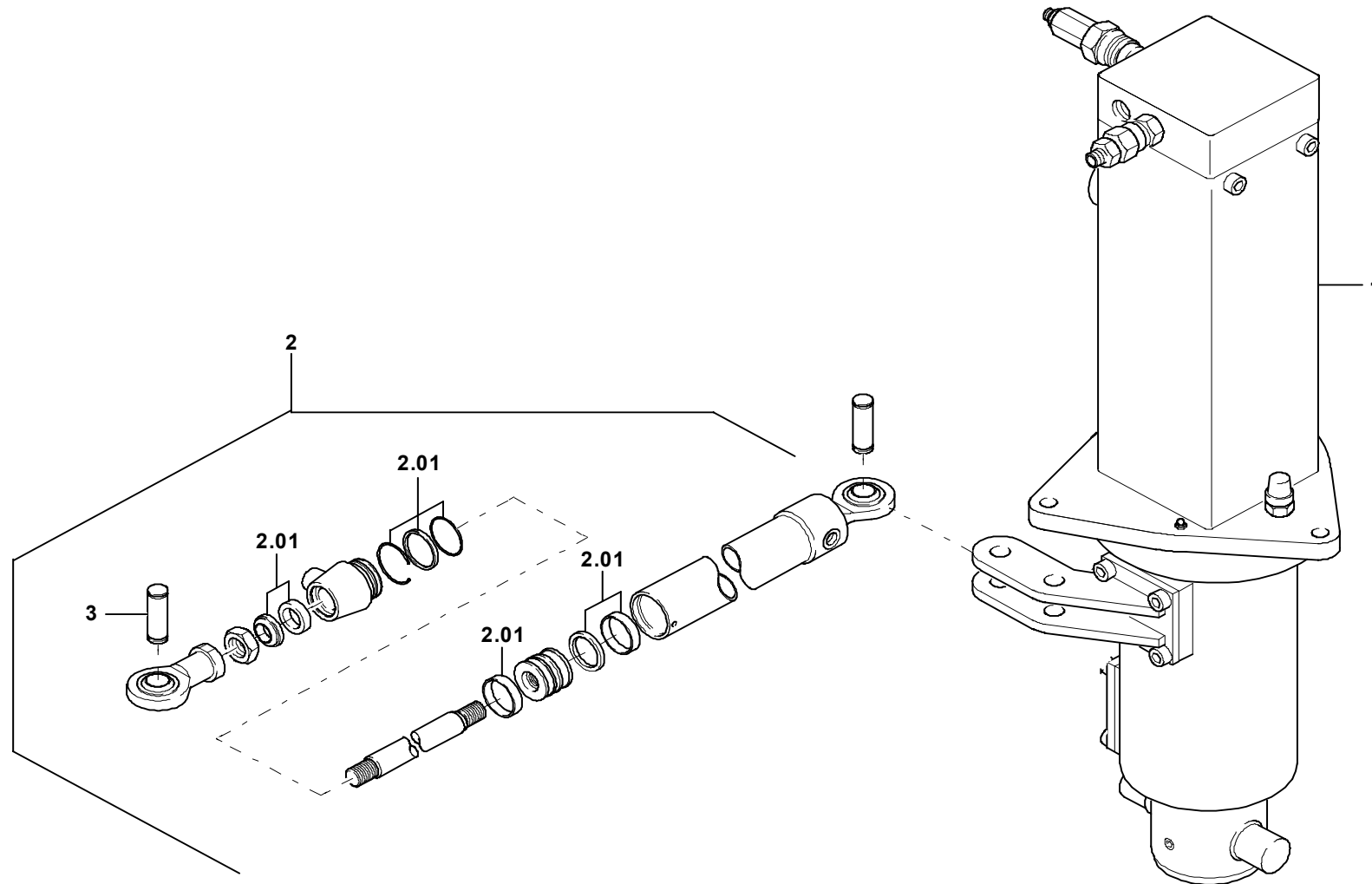


GROVEHUBEINHEIT GEGENGEWICHT
LIFTING UNIT COUNTERWEIGHTBILDTADEL
PICTORIAL DISPLAYGMK 3050
BE 600
G 786

10.00

3063149-ETL #

1/1

3063149-#-BL01
1000-0000